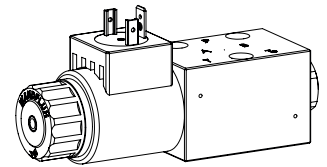


Distributeur électro-magnétique à tiroir

Construction à flasquer

- ◆ 4/2-voies à impulsions, cranté
- ◆ 4/3-voies à position médiane centrée par ressort
- ◆ 4/2-voies à rappel par ressort
- ◆ $Q_{max} = 30$ l/min
- ◆ $p_{max} = 350$ bar

NG4-Mini Norme Wandfluh



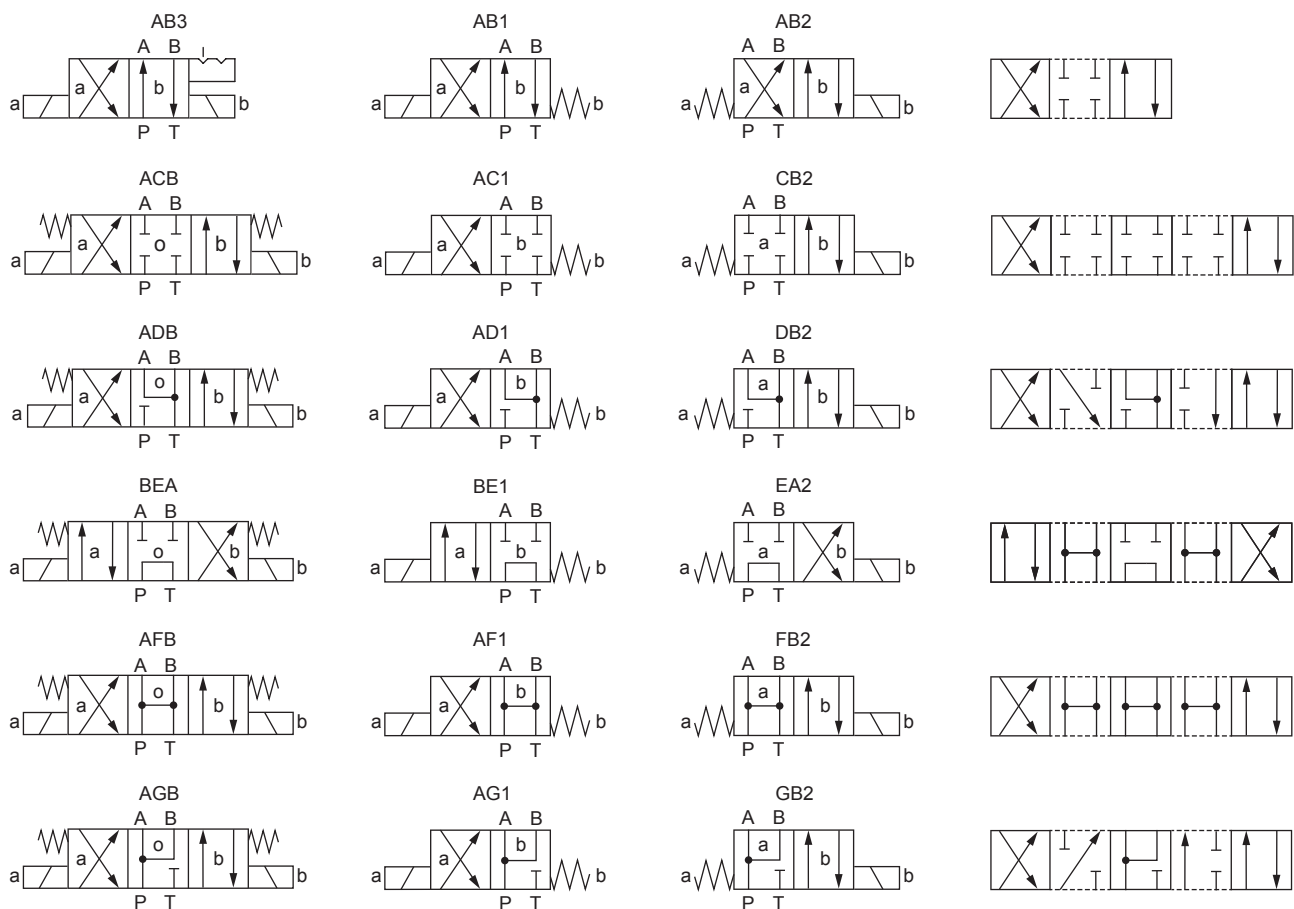
DESCRIPTION

Distributeur à tiroir à actionnement électromagnétique direct avec 4 raccordements en système à 5 chambres. Tiroir cranté ou à rappel par ressort. En l'absence d'excitation des électro-aimants, le tiroir est maintenu en position centrale par ressort (4/3) ou rappelé en position de repos (4/2). Avec le tiroir d'impulsions (4/2), le tiroir est maintenu dans la position de commutation par crantage. Ajustement du tiroir précis, petite fuite, grande durée de vie. Tiroir en acier trempé, corps de la valve en fonte hydraulique de haute qualité. Grand choix de tensions standard et spéciales.

UTILISATION

Les distributeurs à tiroir sont utilisés principalement pour la commande directionnelle et l'arrêt de vérins et de moteurs. Lors de l'étude de l'installation, il faut tenir compte de la puissance de commutation et des fuites. Les distributeurs à tiroir électro-magnétiques sont indiqués pour les machines-outils et les systèmes de handling en tous genres. Les valves miniature sont utilisées partout où un encombrement minimal et un faible poids sont d'importance décisive.

SYMBOLE



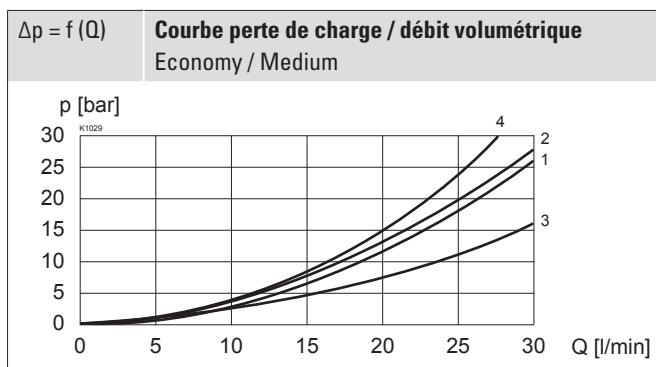
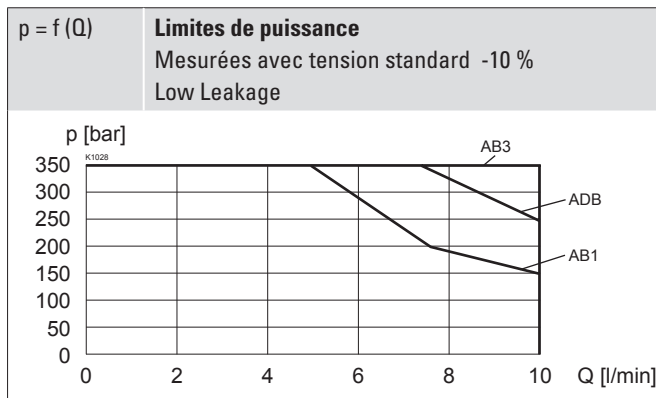
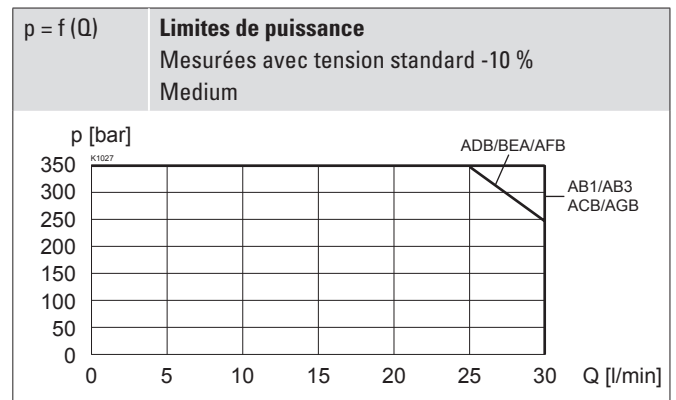
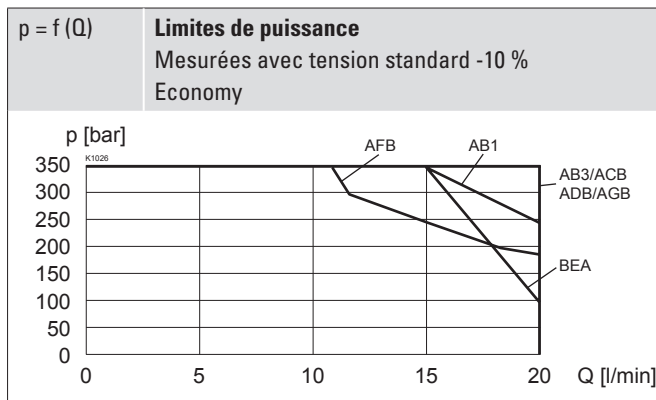
ACTIONNEMENT

Actionnement	Electro-aimant de commutation poussant, à bain d'huile, étanche à la pression
Exécution	Economy: V.E37 / 19 x 40 (Feuille 1.1-168) Medium: V.E37 / 19 x 50 (Feuille 1.1-168) N.S35 / 19 x 50 (Feuille 1.1-175)
Raccordement	Connecteur à fiche EN 175301 – 803 Connecteur à fiche AMP Junior-Timer Connecteur Deutsch DT04 – 2P

DONNEES HYDRAULIQUES

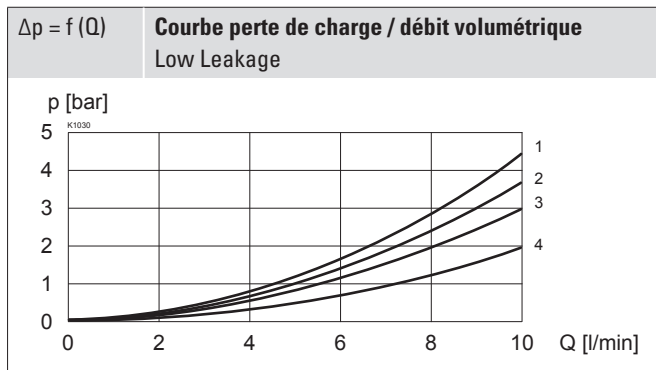
Pression de service	$p_{max} = 350 \text{ bar}$ ($P_T < 20 \text{ bar}$) $p_{max} = 315 \text{ bar}$ ($P_T > 20 \text{ bar}$)
Pression du reservoir	$p_{Tmax} = 100 \text{ bar}$
Débit volumétrique maximal	$Q_{max} = 30 \text{ l/min}$, voir courbe
Débit de fuite	Voir courbe
Fluide	Huiles minérales, autres sur demande
Plage de viscosité	12 mm ² /s...320 mm ² /s
Plage de température fluide	-25...+70 °C (NBR) -20...+70 °C (FKM)
Degré de pollution	Classe 20 / 18 / 14
Filtration	Filtration recommandée $\beta_{10...16} \geq 75$, voir feuille 1.0-50

DONNEES DE PUISSANCE

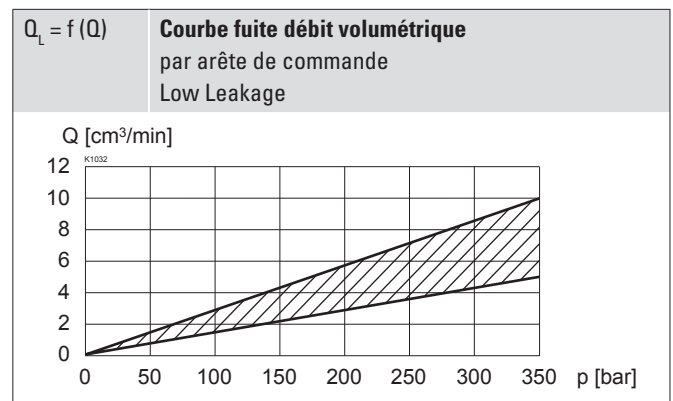
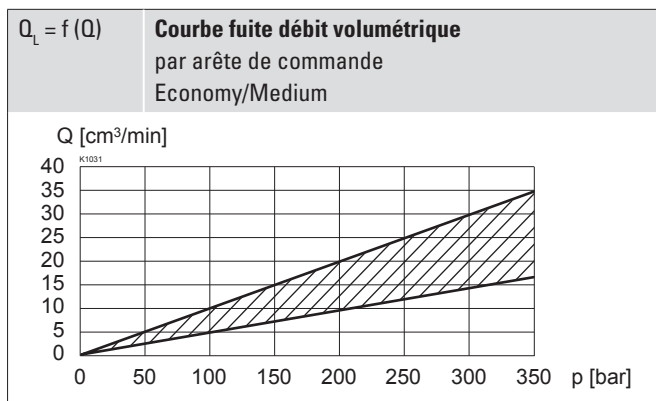
 Viscosité de l'huile $\nu = 30 \text{ mm}^2/\text{s}$


Symbole	Direction de passage du débit volumétrique				
	P - A	P - B	P - T	A - T	B - T
AB1 / AB2 / AB3	2	2	-	1	1
ACB / AC1 / CB2	2	2	-	1	1
ADB / AD1 / DB2	2	2	-	1	1
BEA / BE1 / EA2	1	1	4	1	1
AFB / AF1 / FB2	1	1	3	1	1
AGB / AG1 / GB2	1	1	-	1	1

DONNEES DE PUISSANCE

 Viscosité de l'huile $\nu = 30 \text{ mm}^2/\text{s}$


Symbole	Direction du débit volumétrique				
	P - A	P - B	P - T	A - T	B - T
AB1 / AB2 / AB3	1	1	-	1	2
ADB / AD1 / DB2	1	1	-	4	3



NORMES

Plan de pose	Norme Wandfluh
Electro-aimants	DIN VDE 0580
Exécution de raccordement D	EN 175301 – 803
Protection	EN 60 529
Filtration recommandée	ISO 4406

MATERIAUX D'ETANCHEITE

NBR ou FKM (Viton) en standard, choix dans codification

TRAITEMENT DE SURFACE

Standard:

- Le corps de la valve est peint avec un vernis à deux composants
- Le tube d'armature, la bobine à insérer et les vis de fermeture sont zinguée / nickelée

En option (K8):

- Toutes parties extérieures sont zingués / nickelés
- ISO 9227 (800 h) test au jet salin

NOTES DE MONTAGE

Type de montage	Montage à flasquer 3 trous de fixation pour vis cylindriques M5 x 40
Position de montage	Quelconque, de préférence horizontale
Couple de serrage	Vis de fixation $M_d = 5,2 \text{ Nm}$ (qualité 8.8, zinguée) $M_d = 5 \text{ Nm}$ écrou moleté

Note!

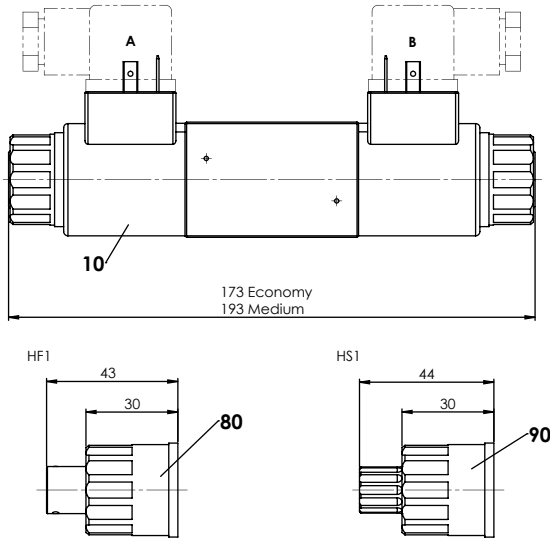


La longueur de la vis de fixation dépend du matériel de base de l'élément de raccordement.

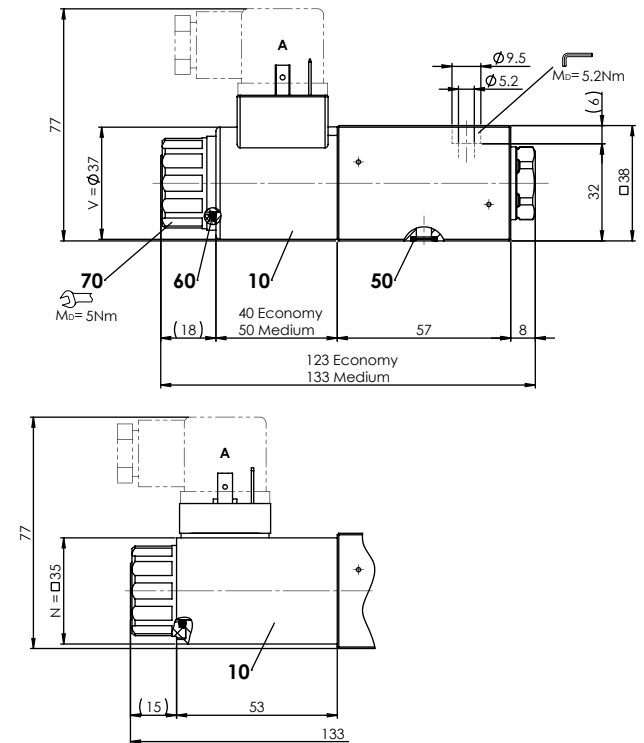
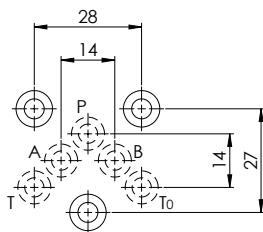
DIMENSIONS

Distributeur 4/3-voies (centré par ressort)

Distributeur 4/2-voies (à impulsions)



Distributeur 4/2-voies (rappel par ressort)


RACCORDEMENT HYDRAULIQUE

COMMANDE MANUELLE DE SECOURS

- ◆ Intégrée (-) Goupille d'actionnement intégrée dans le tube d'armature. Actionnement par pression sur la goupille
- ◆ Bouton-poussoir (HF1) Intégré dans l'écrou moleté. Actionnement par pression sur le bouton-poussoir
- ◆ Broche (HS1) Intégrée dans l'écrou moleté. Actionnement par rotation de la broche (actionnement continu de la valve)

Attention! Un actionnement de la commande manuelle de secours est possible jusqu'à une pression de réservoir de:

- 40 bar Intégrée (-)
- 40 bar Bouton-poussoir (HF1)
- 100 bar Broche (HS1)


LISTE DE PIECES

Position	Article	Description
10	206.2...	V.E37 / 19 x 40
		V.E37 / 19 x 50
	260.5...	N.S35 / 19 x 50
50	160.2052	O-ring ID 5,28 x 1,78 (NBR)
	160.6052	O-ring ID 5,28 x 1,78 (FKM)
60	160.2187	O-ring ID 18,72 x 2,62 (NBR)
	160.6187	O-ring ID 18,72 x 2,62 (FKM)
70	154.2700	Ecrou moleté
80	253.7001	Bouton-poussoir
90	253.7000	Broche

ACCESSOIRES

Connecteur opposé grise (A)	Article No.219.2001
Connecteur opposé noire (B)	Article No.219.2002
Vis de fixation	Feuille 1.0-60
Embases filetées	Feuille 2.9-10
Embases multiples	Feuille 2.9-50
Montage modulaire	Feuille 2.9-90
Explications techniques	Feuille 1.1-100
Filtration	Feuille 1.0-50
Facteur de marche relatif	Feuille 1.1-430