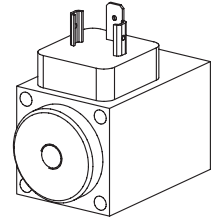


**Electro-aimant proportionnel PI35.V-...-M40
selon VDE 0580
Socle de fiche selon ISO 4400/DIN 43650
Protection IP65**



DESCRIPTION

Le PI35V est un électro-aimant proportionnel. La construction correspond à la norme VDE-0580. Le boîtier en acier est zingué en standard. Ceci garantit une haute protection contre la corrosion. L'étanchéité à la pression statique est de 350 bar! Tous les joints toriques sont en viton. La fixation sur le corps de la valve est réalisée par 4 vis. Selon les besoins, l'électro-aimant est livré soit avec vis de fermeture ou avec commande manuelle intégrée. Le socle de fiche correspond aux normes ISO 4400 et DIN 43650.

FONCTION

Grâce à la caractéristique horizontale force/course dans plage de travail, on obtient:

- une augmentation presque linéaire de la force, à course constante et consommation croissante de courant.
- une variation presque linéaire de la course en travail contre un ressort et consommation croissante de courant.

On assure ainsi, qu'à température de référence donnée, la tension de référence suffise pour atteindre dans tous les cas le courant limite.

UTILISATION

Principalement pour les distributeurs, valves de pression et de débit hydrauliques proportionnels. Pour éviter un danger de sur-échauffement, l'électro-aimant ne doit jamais être mis en service seul ou séparément. La longueur des vis de fixation est définie par le matériau du corps. Vis et joints sont définis par les feuilles techniques des valves concernées.

Avant d'échanger une vis de fermeture, resp. une commande manuelle, il faut s'assurer que l'électro-aimant ne se trouve pas sous pression. Risque de blessure! La pression maximale de service est définie par la valve utilisée.

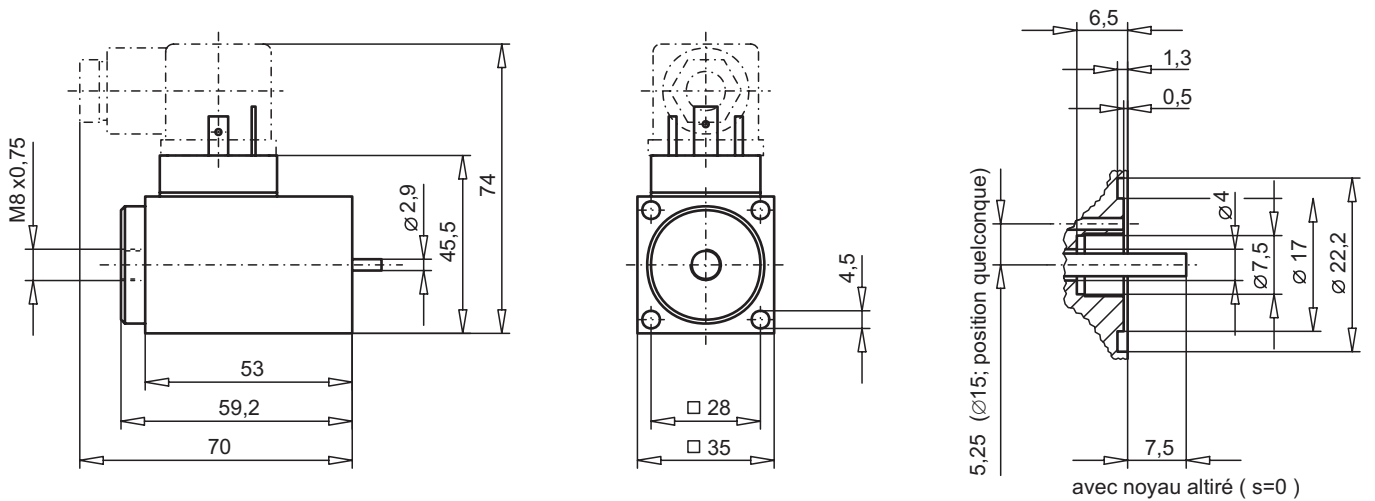
CONTENU

DIMENSIONS 1
 DONNEES GENERALES 2
 DONNEES DE PUISSANCE 2
 ACCESSOIRES 2

CODIFICATION

Electro-aimant proportionnel exécution industrielle	PI 35 V - [] - M40 - [] # []
Boîtier carré de 35 mm	[]
Aimant complètement imprégné	[]
Tension de référence 12 VDC	[G12]
24 VDC	[G24]
Dés. compl. pour étanchéité spéciale contre la valve	[]
avec vis de fermeture montée (feuille 1.1-300)	[HB0]
avec commande manuelle montée (feuille 1.1-300)	[HB4,5]
Indice de changement (modifié par l'usine)	[]

DIMENSIONS



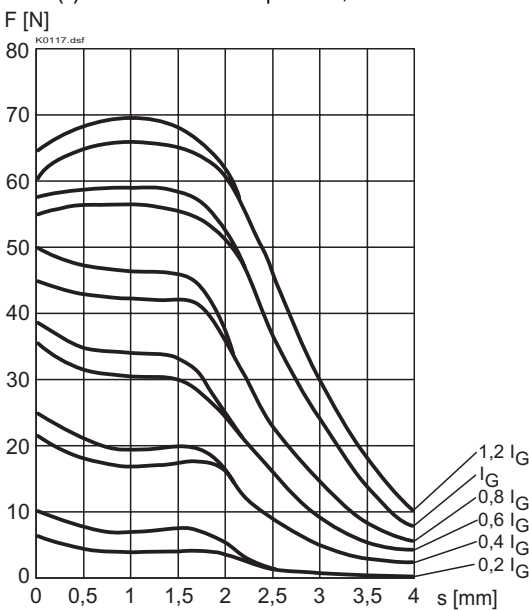
DONNEES GENERALES

Étanchéité statique	350 bar (Dia. d'étanchéité sur la valve max. 19 mm) Pour dia. d'étanchéité = 26 mm: étanchéité statique = 190 bar
Classe du matériau d'isolation de la bobine d'excitation	F
Raccordement du courant	Par fiche d'appareil selon ISO 4400/DIN 43650, (2P+E), autres connecteurs sur demande
Protection selon EN 60529	IP65
Facteur de marche	100%
Temp. de référence	50°C
Joints	Viton, autres sur demande
Fluide de pression	Huile minérale, autres sur demande
Vis de fixation	4xM4 (qualité 8.8)
Boîtier	Boîtier en acier zingué, autres traitements de surface sur demande.

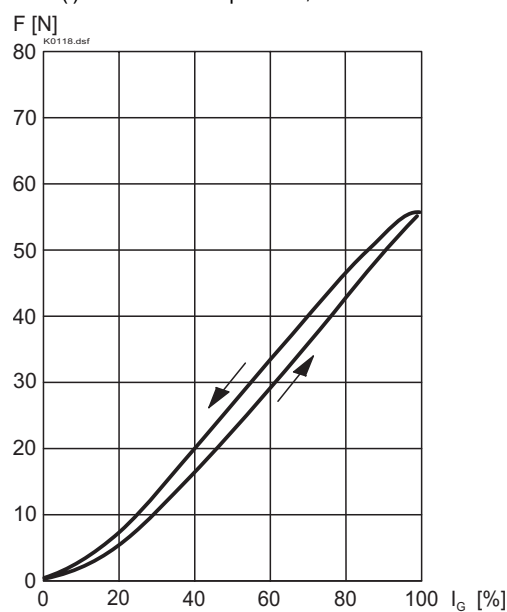
		12VDC	24VDC
Course complète	(mm)	4	4
Course de travail	(mm)	2	2
Force magnétique nom.	(N)	56	56
Hystérèse de la force nom.	(%)	6	6
Hystérèse du courant nom.	(%)	5	5
Déviat. de linéarité nom.	(%)	2	2
Résistance nominale	(Ω)	7,2	25
Courant nominal	(A)	1,25	0,68
Courant limite	(A)	1,25	0,68
Courant de linéarité	(A)	0,28	0,14
Courant d'appel	(A)	0,04	0,02
Puissance nominale	(W)	11,3	11,7
Puissance limite	(W)	16	16
Nombre de tours	(-)	800	1'550
Coef. de self-induction	(mH)	14	60
Poids du noyau	(kg)	0,024	0,024
Poids de l'électro-aimant	(kg)	0,45	0,45

DONNEES DE PUISSANCE

F = f (s) caractéristique force/course



F = f (I) caractéristique force/courant


ACCESSOIRES

Vis de fermeture HB0	* article no. 239.2033
Vis de fermeture avec commande manuelle intégrée HB4,5	* article no. 253.8000 * selon feuille 1.1-300
Fiche d'appareil grise	article no. 219.2001
Fiche d'appareil noire	article no. 219.2002

Explications techniques voir feuille 1.1-410F