

## Magnetschieberventil

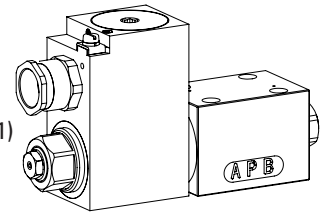
### Flanschbauart

- ◆ 4/2-Wege Impulsausführung gerastet
- ◆ 4/3-Wege mit federzentrierter Mittelstellung
- ◆ 4/2-Wege mit Federrückstellung
- ◆  $Q_{max} = 80 \text{ l/min}$
- ◆  $p_{max} = 350 \text{ bar}$

### NG6

#### ISO 4401-03

Ex db IIC T6, T4 Gb (Zone 1)  
 Ex tb III C T80 °C, T130 °C Db (Zone 21)  
 Ex db I Mb  
 Ⓢ II 2 G Ex db IIC T6, T4  
 Ⓢ II 2 D Ex tb III C T80 °C, T130 °C  
 Ⓢ I M2 Ex db I Mb  
 Class I, Division 1, Group A, B, C, D T4  
 Class II & III, Division I, Group E, F, G T4



## BESCHREIBUNG

Direktgesteuertes magnetbetätigtes Schieberventil mit 4 Anschlüssen in 5-Kammer-System. Bei stromlosen Magneten wird der Kolben durch die Feder in der Mittelstellung (4/3) gehalten oder in die Grundstellung (4/2) zurückgeschaltet. Beim Impulsschieber (4/2) wird der Kolben durch die Rastung in der betreffenden Schaltstellung gehalten. Die druckfest gekapselte Ex-Schutz-Magnetspule verhindert ein Entweichen einer Explosion im Innern nach draussen sowie eine zündfähige Oberflächentemperatur.

## ANWENDUNG

Diese Ventile sind geeignet für die Anwendung in explosionsgefährdeten Bereichen, über Tage und auch im Bergbau. Schieberventile werden hauptsächlich zur Steuerung der Bewegungsrichtung und zum Halten von Hydraulikzylindern und Motoren eingesetzt.

## BESCHEINIGUNGEN

	Surface	Mining	Standard -25 °C to...	Z604 -40 °C to...
ATEX / UKEX	x	x	x	x
IECEx	x	x	x	x
CCC	x	x	x	x
EAC	x	x	x	x
Australia	x	x	x	x
MA		x	x	
USA / Canada	x		x	x
PESO	x		x	x

## BETÄTIGUNG

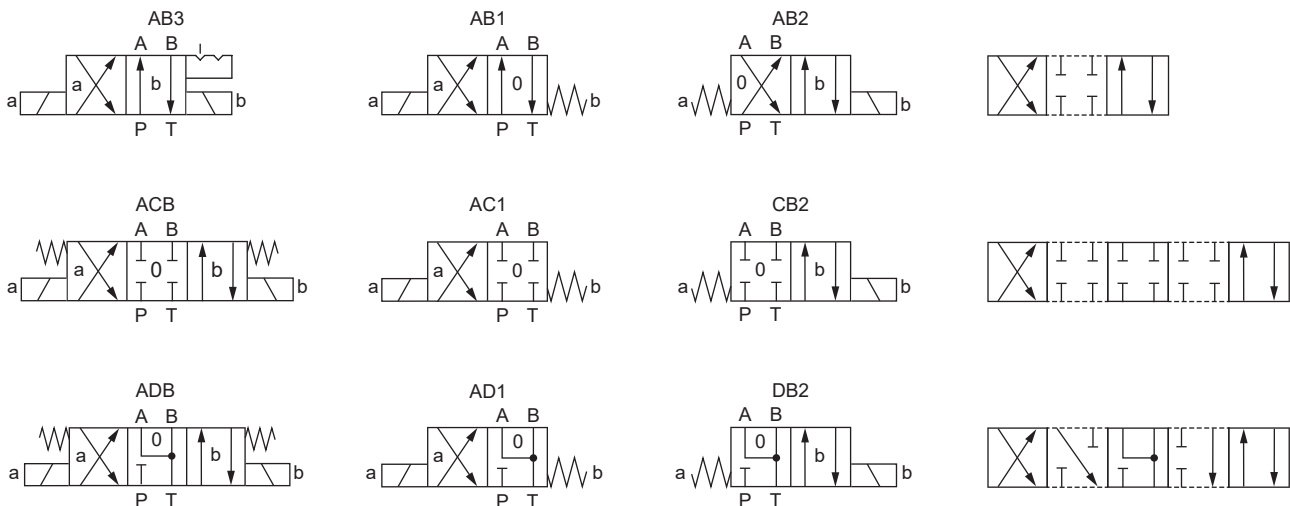
Betätigungsart	Schaltmagnet stossend, in Öl schaltend, druckdicht
Ausführung	MKY45 / 18x60 (Datenblatt 1.1-183)
Anschluss	Kabeleinführung für Kabel Ø 6,5...14mm

**Achtung!** Die UC-Ausführung wird immer ohne Kabelverschraubung geliefert



Die Bescheinigungen finden Sie unter [www.wandfluh.com](http://www.wandfluh.com)

## SINNBILD





## ALLGEMEINE KENNGRÖSSEN

Benennung	4/2-, 4/3-Schieberventil
Bauart	Direktgesteuert
Befestigungsart	Flanschbauart
Baugrösse	NG6 nach ISO 4401-03
Betätigungsart	Ex-Schutz-Schaltmagnet
Temperaturbereich	<b>Betrieb als T6</b>
Umgebung	-25...+40 °C (L9)
	<b>Betrieb als T4</b>
	-25...+90 °C (L9)
	-25...+70 °C (L15)
	-40...+70 °C (L15)
Gewicht	2,8 kg (1 Magnet)
	4,6 kg (2 Magnete)
MTTFd	150 Jahre

## ELEKTRISCHE KENNGRÖSSEN

Schutzart	IP65 / 66 / 67
Relative Einschaltdauer	100 % ED
Schalhäufigkeit	12'000 / h
Spannungstoleranz	± 10 % bezogen auf die Nennspannung
Standard-Nennspannung	12 VDC, 24 VDC, 115 VAC, 230 VAC AC = 50 bis 60 Hz ± 2 %, mit eingebautem Zweiweg-Gleichrichter
Standard-Nennleistung	9 W, 15 W
Temperaturklasse	Nennleistung 9 W: T1...T6 Nennleistung 15 W: T1...T4

**Hinweis!** Weitere elektrische Kenngrößen siehe Datenblatt 1.1-183



## HYDRAULISCHE KENNGRÖSSEN

Betriebsdruck	$p_{max} = 350 \text{ bar}$
Tankdruck	$p_{Tmax} = 200 \text{ bar}$
Maximaler Volumenstrom	$Q_{max} = 80 \text{ l/min}$ , siehe Kennlinie
Lecköl	Siehe Kennlinie
Druckflüssigkeit	Mineralöle, andere Medien auf Anfrage
Viskositätsbereich	12 mm <sup>2</sup> /s...320 mm <sup>2</sup> /s
Temperaturbereich	<b>Betrieb als T6</b>
Medium	NBR -25...+40 °C (L9) FKM -20...+40 °C (L9)
	<b>Betrieb als T4</b>
	NBR -25...+70 °C (L9 oder L15) FKM -20...+70 °C (L9 oder L15) NBR 872 -40...+70 °C (L15)
Reinheitsklasse	Klasse 20 / 18 / 14
Filtrierung	Empfohlene Filterfeinheit $\beta_{10...16} \geq 75$ , siehe Datenblatt 1.0-50

## HANDNOTBETÄTIGUNG

Standardmässig HB4,5  
 Optional: HN (K)  
 → siehe Datenblatt 1.1-311

## OBERFLÄCHENBEHANDLUNGEN

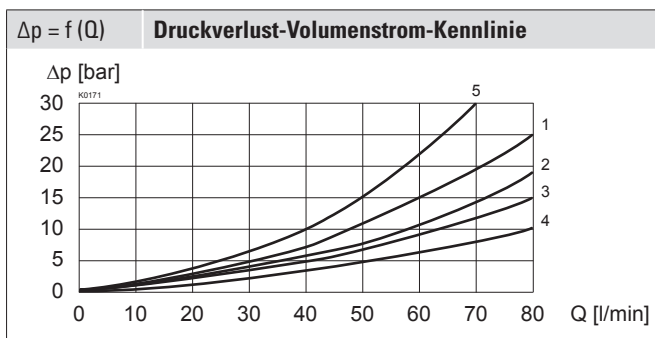
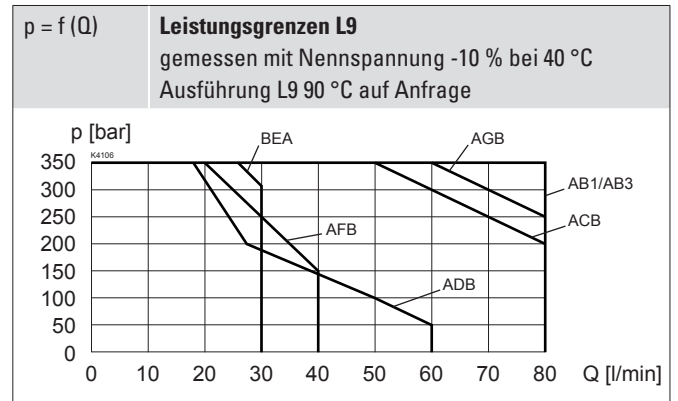
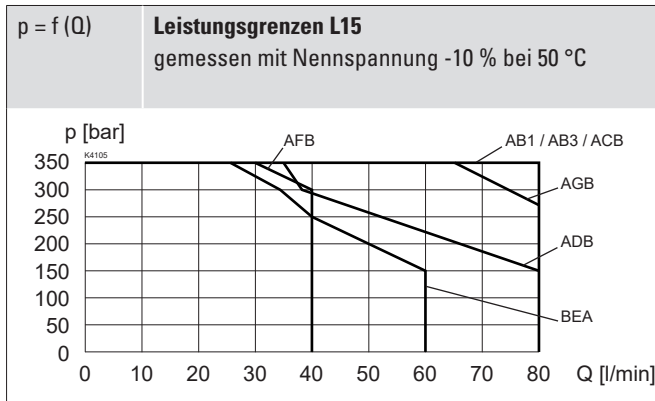
Der Ventilkörper, das Ankerrohr, die Steckspule und die Verschlusschraube sind Zink-Nickel beschichtet.

## INBETRIEBNAHME

**Achtung!** Die Magnetspule darf nur in Betrieb genommen werden, wenn die Anforderungen der mitgelieferten Betriebsanleitung vollumfänglich eingehalten werden. Bei Nichtbeachtung wird keine Haftung übernommen!

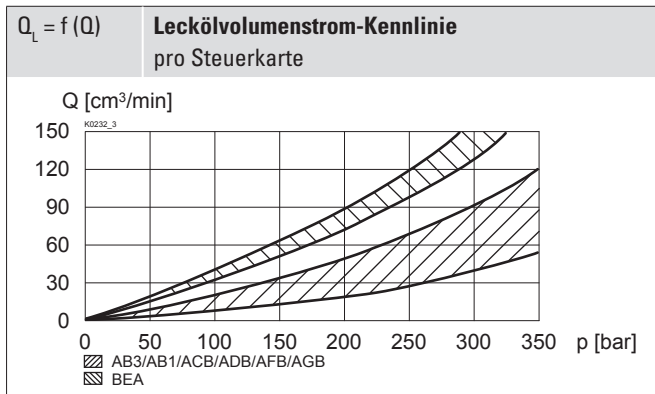


**LEISTUNGSKENNGRÖSSEN**

 Ölviskosität  $\nu = 30 \text{ mm}^2/\text{s}$ 


**Durchflussrichtung**

Sinnbild	P - A	P - B	P - T	A - T	B - T
AB1	2	2	-	1	1
AB3	2	2	-	1	1
ACB	2	2	-	1	1
ADB	2	2	-	3	3
BEA	2	2	5	2	2
AFB	4	4	-	3	3
AGB	4	4	-	1	1


**Hinweis!**


Bei der Ausführung L15 für Umgebungstemperaturen bis 70 °C wurden die Leistungskenngrößen bei einer Umgebungstemperatur von 50 °C ermittelt

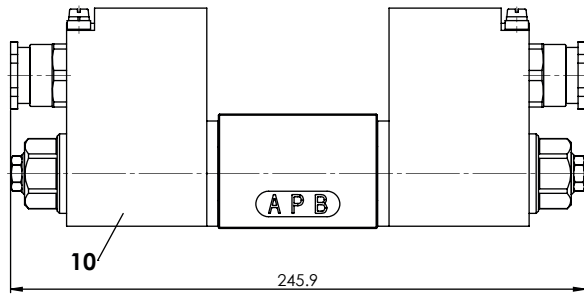
**Achtung!**


Bei Ventilen für die Temperaturbereiche «-40 °C bis...» (Z604) kann der Leckvolumenstrom bis zu acht mal grösser sein.

## ABMESSUNGEN

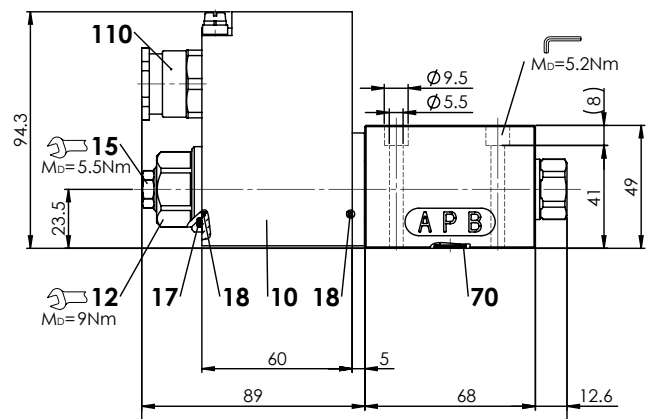
4/3-Wegeventil (Federzentrierung)

4/2-Wegeventil (Impuls)

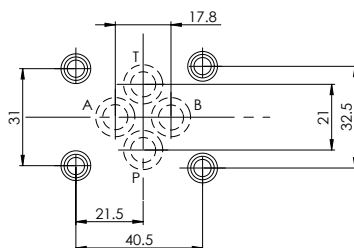


Abmessung der Magnetspule siehe Datenblatt 1.1-183

4/2-Wegeventil (Federrückstellung)



## HYDRAULISCHER ANSCHLUSS



## DICHTWERKSTOFFE

Standardmässig NBR oder FKM (Viton), Auswahl in Typenschlüssel

## ZUBEHÖR

Befestigungsschrauben	Datenblatt 1.0-60
Gewindeanschlussplatten	Datenblatt 2.9-30
Reihenflanschplatten	Datenblatt 2.9-60
Längenverkeittungsblöcke	Datenblatt 2.9-100
Technische Erläuterungen	Datenblatt 1.0-100
Filtrierung	Datenblatt 1.0-50
Relative Einschaltdauer	Datenblatt 1.1-430

## NORMEN

Explosionsschutz	Richtlinie 2014 / 34 / EU (ATEX)
Druckfeste Kapselung	EN / IEC / UL 60079-1, 31
Kabeleinführung	EN 60079-0, 1, 7, 15, 31
Anschlussbild	ISO 4401-03
Schutzart	EN 60 529
Reinheitsklasse	ISO 4406

## ERSATZTEILLISTE

Position	Artikel	Bezeichnung
10	263.6...	Magnetspule MK.45 / 18 x 60-...
12	154.2603	Griffmutter Ex M18 x 1,5 x 18
15	253.8001	HB6 Handnotbetätigung «-25 °C bis...»
	253.8025	HB6-Z604 Handnotbetätigung «-40 °C bis...»
110	111.1080	Kabelverschraubung M20 x 1,5
	251.2218	Dichtsatz WDYFA06

### Dichtsatz bestehend aus:

17	O-Ring	ID 25,07 x 2,62
18	O-Ring	ID 17,17 x 1,78
70	O-Ring	ID 9,25 x 1,78

## MONTAGEHINWEISE

Montageart	Flanschmontage 4 Befestigungslöcher für Zylinderschrauben M5 x 50
Einbauage	Beliebig, vorzugsweise waagrecht
Anzugsdrehmoment	Befestigungsschrauben $M_D = 5,2 \text{ Nm}$ (Qualität 8.8, verzinkt) $M_D = 9 \text{ Nm}$ Griffmutter

**Hinweis!** Die Länge der zu verwendenden Befestigungsschraube richtet sich nach dem Grundmaterial des Anschlusselementes.



**Achtung!** Für Reihenmontage bitte Hinweise in der Betriebsanleitung beachten

