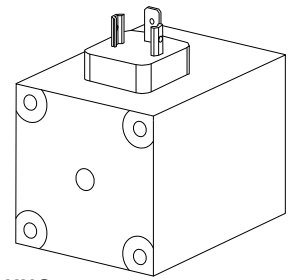


**Schaltmagnet SIN60V**  
 nach VDE 0580  
 Steckerplatte nach ISO 4400/DIN 43650  
 Schutzart IP65



**BESCHREIBUNG**

Der SIN60V ist ein Schaltmagnet. Die Konstruktion entspricht der VDE-Norm 0580. Das Stahlgehäuse ist standardmässig verzinkt. Dies garantiert einen hohen Korrosionsschutz. Die statische Druckdichtheit beträgt 160 bar! Alle O-Ringe sind in Viton-Qualität ausgeführt. Die Befestigung des Magneten am Ventil erfolgt durch vier Schrauben. Der Magnet ist je nach Bedarf mit Verschlusschraube oder mit integrierter Handnotbetätigung erhältlich. Die Steckerplatte entspricht ISO 4400 und DIN 43650.

**FUNKTION**

Wird der Magnet mit der vorgesehenen Nennspannung beaufschlagt, bewegt sich der Anker von der Hubanfangslage ( $s=8,5$  mm) zur Hubendlage ( $s=0$  mm). Die Schaltzeit richtet sich im wesentlichen nach der Anwendung! Die dabei beschriebene Kraft-Hub-Kennlinie ist den Bedürfnissen von Hydraulikventilen angepasst. Bei den AC-Ausführungen wird die Spannung durch eine in die Steckerplatte integrierte Elektronik gleichgerichtet. Dies ermöglicht eine maximale Leistung.

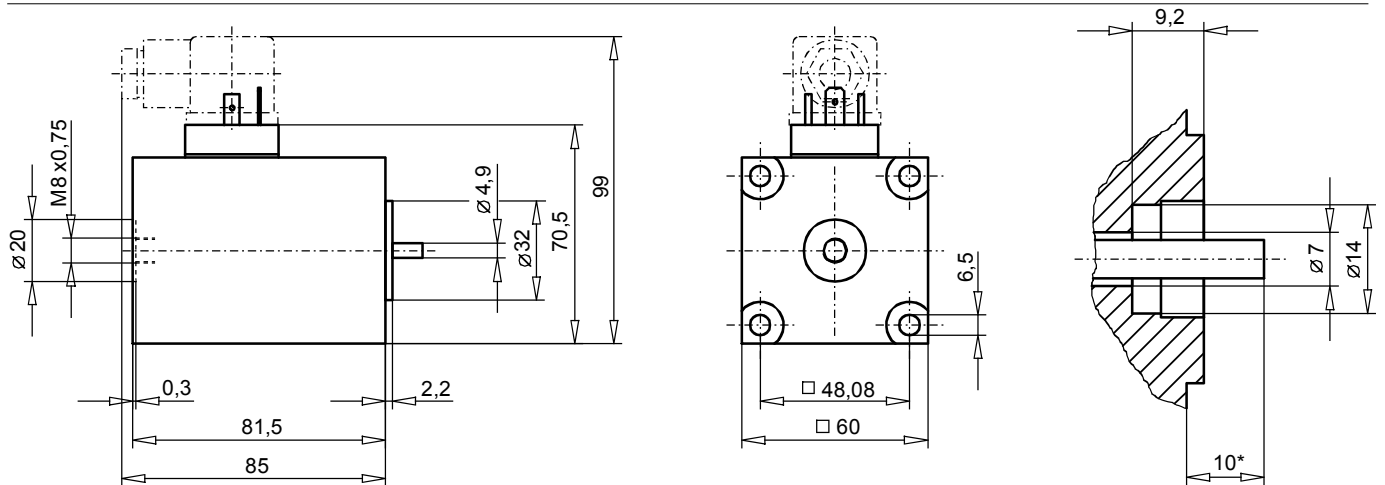
**ANWENDUNG**

Hauptsächlich für hydraulische Wege- und Sitzventile. Wegen Überhitzungsgefahr darf der Magnet nie lose in Betrieb genommen werden. Die Länge der zu verwendenden Fixierschrauben richtet sich nach dem Grundmaterial des Körpers. Die Abdichtung zum Ventil erfolgt mittels O-Ring. Schrauben und O-Ringe sind in den Datenblätter der jeweiligen Ventile definiert! Vor einem Wechsel der Verschlusschraube bzw. Handnotbetätigung ist sicherzustellen, dass der Magnet nicht mit Druck beaufschlagt ist. Verletzungsgefahr! Der maximale Betriebsdruck wird durch das verwendete Ventil definiert.

**TYPENSCHLÜSSEL**

		SI	N	60	V	-		-		#	
Schaltmagnet											
Industrieausführung											
Normal											
Quadrat 60 mm Gehäuse											
Magnet vollständig vergossen											
Nennspannung $U_N$	12 VDC										
	24 VDC										
	115 VAC										
	230 VAC										
AC= 50 bis 60 Hz											
* Gleichrichter integriert in Steckersockel											
Andere Nennspannungen und Nennleistungen auf Anfrage											
mit montierter Verschlusschraube (Datenblatt 1.1-300)											
mit montierter Handnotbetätigung (Datenblatt 1.1-300)											
mit montierter spez. Handnotbetätigung (Datenblatt 1.1-310)											
Änderungs-Index (wird vom Werk eingesetzt)											

**ABMESSUNGEN**



\* Bei angezogenem Anker ( $s=0$  mm)

**KENNGRÖSSEN**

Statische Druckdichtheit	160 bar (Dichtdurchm. zu Ventil max. 32 mm)
Isolierstoffklasse der Erregerwicklung	H
Anschlussart / Stromzufuhr	Über Gerätesteckverbindung nach ISO 4400 / DIN 43650, (2P+E), andere Verbindungen auf Anfrage
Schutzart nach EN 60529	IP65
Relative Einschaltdauer	100 %
Bezugstemperatur	50 °C
Dichtung	Viton, andere auf Anfrage
Druckflüssigkeit	Mineralöle, andere auf Anfrage
Schalzhäufigkeit	15 000/h
Befestigungsschrauben	4 x M6 (Qualität 8.8)
Gehäuse	Verzinktes Stahlgehäuse, andere Oberflächenbehandlungen auf Anfrage

		DC	AC
Gesamthub	(mm)	8,5	8,5
Arbeitshub	(mm)	4	4
Nennleistung	(W)	40	
	(VA)		46
Ankergewicht	(kg)	0,124	0,124
Magnetgewicht	(kg)	1,90	1,90
Nennspannungsbereich	(VDC)	10-250	
	(VAC)		50-250 *

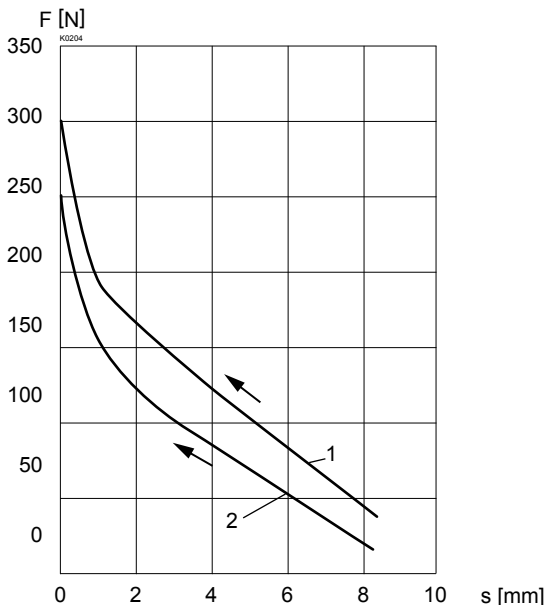
\* Für AC-Anwendungen unter 50 VAC können DC-Magnete plus Gleichrichter Gerätesteckdosen bezogen werden.

21 VDC	bei	24 VAC
32 VDC	bei	36 VAC
36 VDC	bei	42 VAC
42 VDC	bei	48 VAC

	12VDC	24VDC	115VAC	230VAC
Nennwiderstand ( $\Omega$ )	4	16,5	260	920
Anzahl der Windungen (-)	780	1'580	5'710	11'200
Induktivität (mH)	19	75	-	-

**LEISTUNGSKENNGRÖSSEN**

F = f (s) Kraft-Hub-Kennlinie



1:  $U = 100\% U_N$  Bezugstemperatur = 20 °C (40W)  
 2:  $U = 90\% U_N$  Bezugstemperatur = 50 °C  
 Magnet im betriebswarmen Zustand (25W)

Die Werte beziehen sich auf  $U_N = 24$  VDC.  
 Bei anderen Nennspannungen können Abweichungen auftreten.  
 Für die Messung 2 wurde der Magnet auf einen Körper  $\square$  62x93 aufgeschraubt.

**ZUBEHÖR**

Verschlussschraube HB0	* Artikel Nr. 239.2033
Verschlussschraube mit integrierter Handnotbetätigung HB8,5	* Artikel Nr. 253.8002 * gemäss Datenblatt 1.1-300
Spezielle Handnotbetätigungen	siehe Datenblatt 1.1-310
Gerätesteckdose grau	Artikel Nr. 219.2001
Gerätesteckdose schwarz	Artikel Nr. 219.2002
Gleichrichter Gerätesteckdose grau	Artikel Nr. 219.2105
Gleichrichter Gerätesteckdose schwarz	Artikel Nr. 219.2106

Technische Erläuterungen siehe Datenblatt 1.1-400