

## Magnetspule

Installations- und Betriebsanleitung

## EU/UK – Konformitätserklärung

## Bobine électromagnétique

Instruction d'installation et de mise en service

## Déclaration de conformité – UE/UK

## Solenoid coil

Installation and operating instructions

## EU/UK – Declaration of conformity

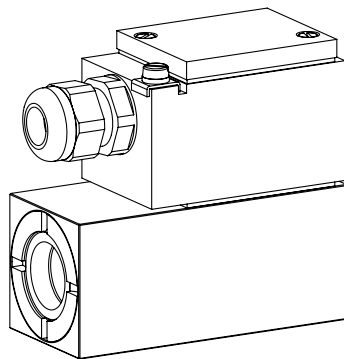
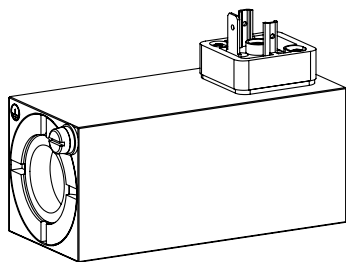
## 电磁线圈

安装操作说明

欧盟/英国-符合性声明

Typ / Type / Type / 型号:

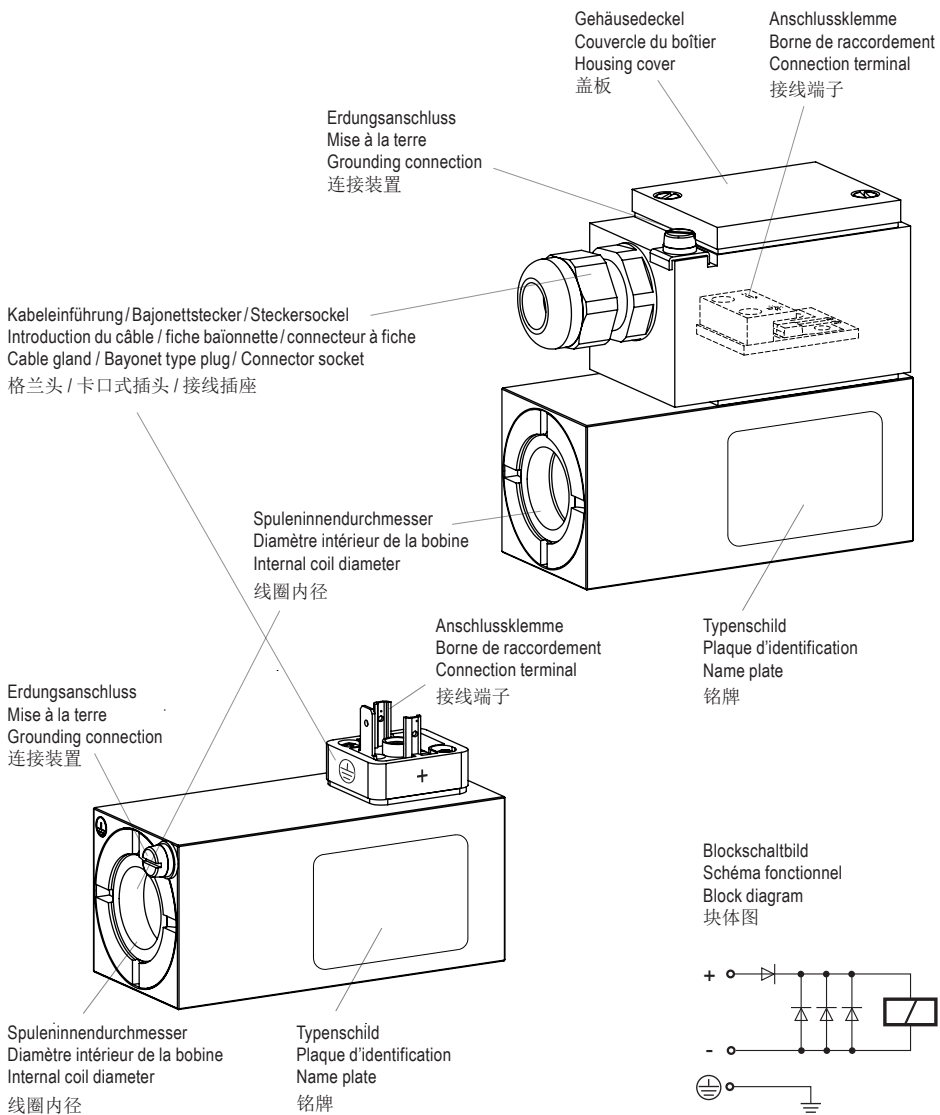
**M.Z45-.-.**



© Wandfluh AG Frutigen 2024

# Gesamtansicht / Vue générale

## Overall view / 外形图



## 1 Typenbezeichnung / 1 Désignation du modèle

Mobilisierung mit Stahlgehäuse	Exécution mobile avec boîtier en acier	M	[ ]	Z	45	-	[ ]	-	[ ]	#	[ ]
Klemmenkasten mit Kabelverschraubung M20x1,5	Boîtier de raccordement avec presse-étoupe M20x1,5		[K]								
Bajonettstecker	Connecteur à baïonnette		[B]								
DIN-Stecker	DIN-Connecteur		[D]								
Deutsch-Stecker	Deutsch-Connecteur		[G]								
AMP Junior Timer	AMP Junior Timer		[J]								
Schutzart Eigensicherheit	Genre de protection: sécurité intrinsèque										
Quadrat 45 mm Gehäuse	Corps de boîtier carré 45 mm										
Spulenwiderstand	Résistance de la bobine	100 Ω	[100]								
		152 Ω	[152]								
Temperaturbereich	Groupe d'appareils	-25 °C bis / à...									
		-40 °C bis / à...	[M224]								
		-60 °C bis / à...	[M238]								
Änderungs-Index (wird vom Werk eingesetzt)	Indice de modification (déterminé par l'usine)										

## 1 Type Designations / 1 型号描述

Mobile type with steel housing	可移动式的钢制壳体	M	[ ]	Z	45	-	[ ]	-	[ ]	#	[ ]
Terminal box with cable screw connection M20x1,5	带有电缆螺纹接口的端子盒 M20x1,5		[K]								
Bajonet connector	Bajonet 连接器		[B]								
DIN-Connector	DIN标插头		[D]								
Deutsch-Connector	德驰插头		[G]								
AMP Junior Timer	AMP Junior Timer		[J]								
Protection type intrinsically safe	本质安全型										
45 mm square housing	45 mm 方形壳体										
Coil resistance	线圈电阻	100 Ω	[100]								
		152 Ω	[152]								
Equipment group	设备组	-25 °C to...									
		-40 °C to...	[M224]								
		-60 °C to...	[M238]								
Design-Index (Subject to change)	设计索引 (根据项目变化)										

## 2 Sicherheit

### Bestimmungsgemäße Verwendung

Magnetspulen der Typen **M.Z45-...**, montiert auf einem Ankerrohr, sind vorgesehen zur Betätigung von Ventilen in explosionsgefährdeten Bereichen. Die Magnetspulen sind ausgeführt in der Zündschutzart «Eigensicherheit» und verfügen über Baumusterprüfbescheinigungen nach ATEX, UKEX, IECEx und CCC. Die Magnetspulen sind vorgesehen für den Betrieb an eigensicheren Stromversorgungen.

Einbaubedingungen und Betriebsbedingungen sind einzuhalten. Der zur Anwendung passende Magnetpulvertyp sollte mit dem Hersteller Wandfluh AG Frutigen oder seinen Repräsentanten ausgewählt werden.

### Autorisierte Personen

Die hier beschriebenen Arbeiten dürfen nur durch qualifizierte Personen ausgeführt werden.

Qualifizierte Personen müssen mindestens «elektrotechnisch unterwiesen» sein (äquivalent EN 60 204).

### Zu dieser Installations- und Betriebsanleitung

Diese Installations- und Betriebsanleitung ist Bestandteil des Produktes und ist in die entsprechenden Betriebsanleitungen der übergeordneten Anlagen oder Maschinen zu integrieren.

## 3 Allgemeine Gefahrenhinweise



Die Versorgungsspannung darf die unter «Sicherheits-technische Grenzwerte» aufgeführten Grössen nicht überschreiten.



Für die Aufrechterhaltung des Explosionsschutzes ist die Magnetspule nur an zugelassene eigensichere Stromkreise anzuschliessen.

Für die Aufrechterhaltung des Explosionsschutzes sind die Montagehinweise zu beachten. Insbesondere ist die Magnetspule in den Potentialausgleich der übergeordneten Anlage zu integrieren.

## 4 Gewährleistung

Ein sicherer und störungsfreier Betrieb ist nur gewährleistet, wenn die Anforderungen dieser Installations- und Betriebsanleitung vollständig eingehalten werden. Massgebend für die Geltendmachung von Rechtsansprüchen ist die deutsche Fassung. Bei Nichtbeachtung wird keine Haftung durch die Wandfluh AG Frutigen übernommen.

Technische Änderungen und Änderungen im Lieferumfang sind vorbehalten.

## 2 Sécurité

### Utilisation selon la détermination

Les bobines électro-magnétiques des modèles **MKZ45-...**, montées sur un tube d'armature sont prévues pour l'actionnement de valves dans des domaines avec risques d'explosion. Les bobines électro-magnétiques sont exécutées dans la classe de protection «sécurité intrinsèque» et disposent de l'attestation d'examen selon ATEX, UKEX, IECEx und CCC. Elles sont prévues pour le service avec alimentations en courant avec sécurité intrinsèque.

Il faut respecter les conditions de montage et de service. Le modèle de la bobine électro-magnétique adaptée à l'utilisation doit être choisi en accord avec le fabricant Wandfluh AG Frutigen ou avec ses représentants.

### Personnes autorisées

Les travaux mentionnés ici ne peuvent être exécutés que par des personnes qualifiées.

Les personnes qualifiées sont celles qui sont au minimum «instruites en électrotechnique» (équivalent à EN 60 204).

### Concernant cette instruction d'installation et de mise en service

Cette instruction d'installation et de mise en service fait partie du produit et est à intégrer aux instructions de service des installations ou machines d'ordre supérieur.

## 3 Remarques générales de danger



La tension d'alimentation ne doit pas dépasser les valeurs définies sous «valeurs limites techniques de sécurité».



Pour le maintien de la protection antidéflagrante, il faut raccorder la bobine seulement au réseau électrique à sécurité intrinsèque autorisée.

Pour le maintien de la protection antidéflagrante, il faut respecter les indications de montage. Il faut en particulier intégrer la bobine électro-magnétique dans l'équilibre de potentiel de l'installation d'ordre supérieur.

## 4 Prestation de garantie

Un service sûr et sans panne est seulement garanti si les exigences de cette instruction d'installation et de mise en service sont entièrement tenues. La version allemande est déterminante pour des prétentions juridiques valables. En cas de non-observation, Wandfluh AG Frutigen n'assume aucune responsabilité.

Sous réservé de modifications techniques et de modifications de la définition des fournitures.

## 2 Safety

### Use in line with the intended purpose

Solenoid coils of the types **MKZ45**-.-, installed on an armature tube, are foreseen for the actuation of valves in explosion hazard areas. The solenoid coils are constructed in the ignition protection class «intrinsically safe» and have type examination certifications in accordance with ATEX, UKEX, IECEx und CCC. The solenoid coils are foreseen for operation with intrinsically safe electric power supplies.

Installation conditions and operating conditions have to be observed. The solenoid coil type suitable for the application should be selected together with the manufacturer Wandfluh AG Frutigen or his representatives.

### Authorised Persons

The work described here must only be carried out by qualified persons.

Qualified are persons who have been at least «electro-technically instructed» (equivalent to EN 60 204).

### About these installation and operating instructions

These installation and operating instructions are a component part of the product and have to be integrated into the corresponding operating instructions of the superordinate installations or machines.

## 3 General remarks about danger



The supply voltage must not exceed the values indicated under «technical safety limit values».



For maintaining the explosion protection, the solenoid coil has to be connected to certified intrinsically safe electric circuits.

For maintaining the explosion protection, the installation instructions have to be observed. In particular, the solenoid coil has to be integrated in the potential equalisation of the superordinate installation.

## 4 Guarantee

A safe operation without any problems is only assured, if the requirements of these installation and operating instructions are completely adhered to. Decisive for the assertion of legal rights is the german language version. In case of non-observance, Wandfluh AG assumes no liability.

Subject of technical changes and changes in the scope of delivery.

## 2 安全性

### 符合预期用途

**MKZ45**类型的电磁线圈安装于螺线管上，适用于操作爆炸危险区域的电磁阀。电磁线圈的引燃防护等级为《本质安全》型，并具有符合 ATEX, UKEX, IECEx 和 CCC 的标准认证。电磁线圈需要使用本质安全型电源。

必须遵守安装条件及操作条件。电磁线圈的应用选型需制造商Wandfluh AG或者其技术合作伙伴的参与。

### 授权操作人员

此处描述的工作只能由授权人员进行

合格人员至少受过《电子技术指导》培训（相当于EN 60 204）

### 关于安装及操作说明

这些安装及操作说明是产品的组成部分，必须存在于上级设备或机器的相应操作说明之中。

## 3 危险概述



电源电压不得超过《技术安全限值》中规定的值。



为了达到持续防爆，电磁线圈必须链接到经过认证的本质安全型电路。

为了达到持续防爆，必须遵守安装说明。特别是电磁线圈必须集成上位装置的电位均衡导线。

## 4 质保


只有完全遵守这些安装及操作说明的要求，才能确保没有任何问题的安全操作。德语版声明具有明确的法律效力。对于不遵守相关规定的行为，万福乐公司不承担任何责任。

技术变更及交付时间变更的问题。

## 5 Explosionsschutz





### Gerätegruppe I, Bergbau:

Magnetspulen in dieser Ausführung dürfen eingesetzt werden in explosionsgefährdeten Bereichen gemäss den Zertifizierungen:

Baumusterprüfbescheinigung Attestation d'examen	Zertifizierung Certifications	Ta min.			Ta max.
		M238	M224	Standard	
SEV 16 ATEX 0127 X CML 22UKEX2141X	 I M1 Ex ia I Ma	-60 °C	-40 °C	-25 °C	+60 °C
IECEX SEV 16.0005X	Ex ia I Ma	-60 °C	-40 °C	-25 °C	+60 °C

### Gerätegruppe II, übrige Bereiche:

Magnetspulen in dieser Ausführung dürfen eingesetzt werden in explosionsgefährdeten Bereichen gemäss den Zertifizierungen:

Baumusterprüfbescheinigung Attestation d'examen	Zertifizierung Certifications	Ta min.			Ta max.
		M238	M224	Standard	
SEV 16 ATEX 0127 X CML 22UKEX2141X	 II 1 G Ex ia IIC T5 Ga	-60 °C	-40 °C	-25 °C	+60 °C
	 II 1 G Ex ia IIC T6 Ga	-60 °C	-40 °C	-25 °C	+45 °C
IECEX SEV 16.0005X	Ex ia IIC T5 Ga	-60 °C	-40 °C	-25 °C	+60 °C
	Ex ia IIC T6 Ga	-60 °C	-40 °C	-25 °C	+45 °C
CCC:	 Ex ia IIC T5 Ga	-60 °C	-40 °C	-25 °C	+45 °C
	 Ex ia IIC T6 Ga	-60 °C	-40 °C	-25 °C	+45 °C

Bei Einsatz in Zone 0 darf die Magnetspule nur an eigensichere Stromkreise der Kategorie ia angeschlossen werden.

Bei Einsatz in Zone 1 und 2 darf die Magnetspule an eigensichere Stromkreise der Kategorien ia und ib angeschlossen werden.

Die sicherheitstechnischen Grenzwerte sind einzuhalten (siehe technische Daten).

## 6 Einsatz in Zone 0

Das Magnetventil ist sicher zu befestigen, z.B. durch stabile Verschraubung an Trägerelementen, so dass es sich auch bei Schaltvorgängen nicht bewegen kann.

Die Errichtungsbestimmungen gemäss EN-60079-14, Abschnitt 12.3 müssen eingehalten werden.

Das Magnetventil oder Teile davon dürfen nicht als Trennwand für die Zone 0 genutzt werden.

Wenn Versorgungsleitungen durch die Trennwand der Zone 0 geführt werden (z.B. beim Einbau in Behältern) sind die Anforderungen der EN 60079-26, Abschnitt 4.2.5 einzuhalten.

## 5 Protection antidéflagrante

### Groupe d'appareils I, mines:

Les bobines électro-magnétiques de cette exécution peuvent être mises en service dans les domaines avec danger d'explosion selon les certifications:

### Groupe d'appareils II, autres domaines:

Les bobines électro-magnétiques de cette exécution peuvent être mises en service dans les domaines avec danger d'explosion selon les certifications:

Pour le service en zone 0, la bobine ne peut être raccordée qu'à un réseau à sécurité intrinsèque de la catégorie ia.

Pour le service en zones 1 et 2, la bobine ne peut être raccordée qu'à des réseaux à sécurité intrinsèque des catégories ia et ib.

Les valeurs limites techniques de sécurité sont à respecter (voir données techniques).

## 6 Service en zone 0

Il faut sécuriser mécaniquement la valve él.-magnétique, p.ex. par des raccordements stables sur les éléments porteurs, de sorte qu'elle ne puisse pas bouger lors de commutations.

Les conditions de montage selon EN-60079-14, paragraphe 12.3, sont à tenir.

La valve ou des parties de celle-ci ne doivent pas être utilisées comme paroi de séparation pour la zone 0.

Si des conduites d'alimentation doivent passer par la paroi (p.ex. lors d'un montage dans un réservoir), il faut remplir les exigences de la prescription EN 60079-26, paragraphe 4.2.5.

## 5 Explosion protection


### Device group I, mining:

Solenoid coils of this execution may be utilised in explosion hazard areas in accordance with the certifications:

## 5 防爆

I组，矿业：

该型号的电感线圈可根据以下证书用于爆炸危险区域





Examination certificate 型号描述	Certification 证书	Ta min./ 最低温度.			Ta max. 最高温度
		M238	M224	Standard / 标准	
SEV 16 ATEX 0127 X CML 22UKEX2141X	 I M1 Ex ia I Ma	-60 °C	-40 °C	-25 °C	+60 °C
IECEx SEV 16.0005X	Ex ia I Ma	-60 °C	-40 °C	-25 °C	+60 °C

### Device group II, other areas:

Solenoid coils of this execution may be utilised in explosion hazard areas in accordance with the certifications:

II组，其他区域：

该型号的电感线圈可根据以下证书用于爆炸危险区域：

Examination certificate 型号描述	Certification 证书	Ta min.			Ta max. 最高温度
		M238	M224	Standard / 标准	
SEV 16 ATEX 0127 X CML 22UKEX2141X	 II 1 G Ex ia IIC T5 Ga	-60 °C	-40 °C	-25 °C	+60 °C
	 II 1 G Ex ia IIC T6 Ga	-60 °C	-40 °C	-25 °C	+45 °C
IECEx SEV 16.0005X	Ex ia IIC T5 Ga	-60 °C	-40 °C	-25 °C	+60 °C
	Ex ia IIC T6 Ga	-60 °C	-40 °C	-25 °C	+45 °C
CCC:	 Ex ia IIC T5 Ga	-60 °C	-40 °C	-25 °C	+45 °C
	 Ex ia IIC T6 Ga	-60 °C	-40 °C	-25 °C	+45 °C

In case of applications in zone 0, the solenoid coil must only be connected to intrinsically safe electric circuits of the category ia.

In case of applications in zones 1 and 2, the solenoid coil may be connected to intrinsically safe electric circuits of the categories ia and ib.

The technical safety limit values have to be complied with (refer to Technical data).

若应用在0区，则电感线圈只能连接到ia类本质安全型电路。

若应用在1区和2区，则电感线圈可以连接到ia类和ib类本质安全型电路。

必须遵守技术安全限值（请参阅技术参数）。

## 6 Applications in zone 0

The solenoid valve has to be securely fixed, e.g., by means of a stable screw connection to supporting elements, so that it cannot move even during switching operations.

The installation conditions in accordance with EN-60079-14, section 12.3 have to be complied with.

The solenoid valve or any parts of it must not be utilised as separating wall for the zone 0.

If supply lines are conducted through the separating wall of the zone 0 (e.g., for installation in reservoirs) the requirements of EN 60079-26, section 4.2.5 have to be complied with.

## 6 0区应用

电磁铁必须安装牢固，例如通过坚固的螺纹牢牢地固定在支撑元件上，使其即使在操作时也不能移动。

必须遵守EN-60079-14第12.3节中的安装条件。

电磁阀或其任何部分不得用作0区的分隔壁。如果供应管线穿过0区的隔离墙（例如，安装在水库中），则必须符合EN 60079-26第4.2.5节的要求。

## 7 Technische Daten

Magnetspulen in dieser Ausführung sind vorgesehen für den Anschluss an eigensichere Stromquellen mit folgenden **Sicherheits-technischen Grenzwerten**:

## 7 Données techniques

La bobine él.-magnétique est prévue pour le raccordement aux circuits électriques à sécurité intrinsèque avec les valeurs limites techniques de sécurité suivantes:

	Gerätegruppe I / Bergbau Groupe d'appareils I / mines	Gerätegruppe II / übrige Bereiche Groupe d'appareils II / autres domaines
Leerlaufspannung / Tension à vide	$U_i \leq 30 \text{ V}$	$U_i \leq 30 \text{ V}$
Kurzschlussstrom / Courant de court-circuit	$I_i \leq 3,25 \text{ A}$	$I_i \leq 0,8 \text{ A}$
Innere Induktivität / Inductivité interne	unwirksam / ineffective, $L_i \approx 0$	unwirksam / ineffective, $L_i \approx 0$
Innere Kapazität / Capacité interne	unwirksam / ineffective, $C_i \approx 0$	unwirksam / ineffective, $C_i \approx 0$
Maximale Leistung / Puissance maximale	$P_i \leq 7,0 \text{ W}$	$P_i \leq 3,0 \text{ W}$
Elektrische Betriebswerte / Valeurs électriques de service	Gemäss Typenschild / Selon la plaque d'identification	
Einschaltdauer / Facteur de marche	100 % (Dauerbetrieb) / 100 % (service continu)	
Umgebungstemperatur / Température ambiante	siehe Zertifizierung im Kapitel Explosionsschutz Voir certification au chapitre protection antidéflagrante	
Relative Luftfeuchtigkeit / Humidité relative de l'air	Max. 95 % (nicht betauend) max. 95 % (sans rosée)	
Schutz gegen Verschmutzung / Protection contre les salissures	IP65 gemäss EN 60 529 mit entsprechender Kabelverschraubung IP65 selon EN 60 529 avec raccordement de câble correspondant IP65	

## 8 Betriebsbedingungen

### Stromversorgung

- Oberschwingungen haben keinen Einfluss auf die Funktion, wenn der Effektivwert der Summe aller Spannungen der Nennspannung entspricht.
- Zulässige Spannungsimpulse: Spitzenwert  $\leq 50 \text{ V}$
- Die für Spannungsunterbrechung/-unterschreitung zulässigen Werte sind abhängig vom Gerät (evtl. bei Hersteller erfragen).

### Elektromagnetische Verträglichkeit

- Die Magnetspulen geben keine Störungen gemäss EN 50081-1 ab.
- Die Magnetspulen sind störstrahlungsunempfindlich gemäss EN 64000-6-2.
- Für leitungsgeführte Störungen sind die Angaben zur Stromversorgung zu beachten.

### Erhöhte Anforderungen

Magnetspulen in dieser Ausführung sind vorgesehen für den Einsatz in stationärer Industriehydraulik sowie Mobilhydraulik.

Sie wurden erfolgreich auf Temperaturschock, Vibration und mechanischen Schock geprüft.

Dennoch garantiert der Hersteller nicht die Eignung und übernimmt keine Verantwortung für den Einsatz unter extremen Bedingungen.

## 8 Conditions de service

### Alimentation en courant

- Les harmoniques n'ont pas d'influence sur le fonctionnement quand la valeur effective de la somme de toutes les tensions correspond à la tension nominale.
- Impulsions de tension admissibles: Valeur de pointe  $\leq 50 \text{ V}$
- Les valeurs autorisées d'interruption de tension, resp. de la tension minimum dépendent de l'appareil (consulter év. le fabricant).

### Compatibilité él.-magnétique

- Les bobines ne génèrent pas de perturbations selon EN 50081-1.
- Les bobines sont insensibles au brouillage selon EN 64000-6-2.
- Il faut consulter les données de l'alimentation au sujet des perturbations conduites.

### Exigences plus élevées

Les bobines électro-magnétiques de cette exécution sont prévues pour le service en hydraulique industrielle stationnaire ainsi que l'hydraulique mobile.

Elles ont été éprouvées avec succès aux chocs de température, aux vibrations et aux chocs mécaniques.

Pourtant le fabricant ne garantit pas l'aptitude et ne prend aucune responsabilité pour la mise en service sous des conditions extrêmes.



## 7 Technical data

## 7 技术参数

The solenoid coil is foreseen for connection to intrinsically safe electric circuits with the following **technical safety limit values**:

电磁线圈用于连接本质安全电路，具有下列技术安全限值：

	Device group I / mining / 组 I 矿业	Device group II / other areas / 组 II 其他区域
Open-circuit voltage / 工作电压	$U_i \leq 30 \text{ V}$	$U_i \leq 30 \text{ V}$
Short-circuit current / 短路电流	$I_i \leq 3,25 \text{ A}$	$I_i \leq 0,8 \text{ A}$
Internal inductivity / 内部电感	ineffective / 无效, $L_i \approx 0$	ineffective / 无效, $L_i \approx 0$
Innere Kapazität / 内部电容	ineffective / 无效, $C_i \approx 0$	ineffective / 无效, $C_i \approx 0$
Maximum power / 最大功率	$P_i \leq 7,0 \text{ W}$	$P_i \leq 3,0 \text{ W}$
Electrical operating values / 电气运行值	In accordance with type designation / 按照指定型号	
Operating time / 运行时间	100 % (continuous operation) / 100 % (连续运行)	
Ambient temperature / 环境温度	See certification in the chapter explosion protection / 请参阅防爆章节中的认证	
Relative air humidity / 相对湿度	Max. 95 % (not condensing) / 最大 95 % (未冷却)	
Protection against contamination / 防污	IP65 according to EN 60 529 with corresponding cable screw connection IP65 符合EN 60 529的IP65，并带有相应的电子螺纹	

## 8 Operating conditions

## 8 操作条件

### Electric power supply

### 电力供应

- Harmonic oscillations have no influence on the function, if the effective value of the sum total of all voltages corresponds to the nominal voltage.
- Admissible voltage pulses: Peak value  $\leq 50 \text{ V}$
- The values permissible for voltage interruption/-undershooting are dependent on the device (possibly enquire from the manufacturer).

- 如果所有电压之和的有效值等于标称电压，则谐波振荡对函数没有影响。
- 允许的电压脉冲：峰值 $\leq 50 \text{ V}$
- 允许的电压中断/欠冲允值取决于设备（可向制造商查询）。

### Electro-magnetic compatibility

### 电磁兼容性

- The solenoid coils do not produce any interference in accordance with EN 50081-1.
- The solenoid coils are not susceptible to interfering radiation in accordance with EN 64000-6-2.
- For line conducted interference, the indications for the power supply have to be observed.

- 电磁线圈不产生任何干扰，请参照EN 50081-1。
- 电磁线圈不受EN 64000-6-2规定的辐射干扰。
- 对于线路传导干扰，必须依照电源指示。

### Enhanced requirements

### 强化要求

Solenoid coils in this execution are foreseen for utilisation in stationary industrial hydraulics as well as in mobile hydraulics.

此类电磁线圈可用于固定工业液压系统和移动液压系统。

They have been successfully tested for temperature shock, vibration and mechanical shock.

它们已经成功地测试了温度冲击、振动和机械冲击。

Nonetheless the manufacturer does not guarantee the suitability and assumes no responsibility for the utilisation under extreme conditions.

尽管如此，制造商并不保证其适用性，也不对极端条件下的使用承担任何责任。

## 9 Montage / Inbetriebnahme / Demontage

Vor Beginn müssen «Sicherheit» und «Allgemeine Gefahrenhinweise» **gelesen und verstanden** worden sein.

### Montage

#### Typen M.Z45-...

- Magnetspule über Ankerrohr des Ventils schieben.
- Mit Sicherungsscheibe und Mutter befestigen.
- Mutter festziehen, bis Verdrehen oder Lösen der Magnetspule durch zu erwartende Erschütterungen nicht mehr möglich ist.

### Elektrische Anschlussarbeiten

#### Typ MKZ45-...

- Deckel des Anschlussgehäuses mit geeignetem Schraubendreher öffnen.
- Magnetspule über ein zweidriges Kabel anschliessen, dabei unbedingt die Polarität beachten, sonst keine Funktion!
- Deckel wieder schliessen und festschrauben.
- Magnetspule am äusseren Erdanschluss mit Schutzleiter verbinden.
- Je nach Kabellitungseinführung ist eine separate Zugentlastung des Anschlusskabels vorzusehen. Die Wandfluh Standard-KLE erfordert eine Zugentlastung.

#### Typ MBZ45-...

- Der Anschluss erfolgt über eine dreipolige Bajonett-Steckverbindung gemäss VG 95234. Als Buchsenteil wird empfohlen: Typ CA 310\* E 10SL-3 SB\*\*\* der Firma ITT Cannon.
- Magnetspule am äusseren Erdanschluss mit Schutzleiter verbinden.

#### Typ MDZ45-...

- Der Anschluss erfolgt über eine dreipolige DIN-Steckverbindung gemäss ISO 4400/DIN 43650.
- Magnetspule am äusseren Erdanschluss mit Schutzleiter verbinden, so zutreffend.

#### Typ MGZ45-...

- Der Anschluss erfolgt über eine zweipolige Steckverbindung DT04-2P/DT06-2S.
- Magnetspule am äusseren Erdanschluss mit Schutzleiter verbinden.

#### Typ MJZ45-...

- Der Anschluss erfolgt über eine zweipolige Steckverbindung AMP-Junior Timer.
- Magnetspule am äusseren Erdanschluss mit Schutzleiter verbinden.

### Demontage

#### Typen M.Z45-...

- Anschlusskabel demontieren.
- Befestigungsmutter lösen und Magnetspule vom Ankerrohr nehmen.

## 10 Entsorgung

Zur Sicherstellung des Explosionsschutzes dürfen die Magnetspulen **nicht repariert** werden.

Entsorgen gemäss den Richtlinien des jeweiligen Landes oder an den Hersteller zurücksenden.

## 9 Montage / mise en service / démontage

Avant tout travail, il **faud lire et comprendre les rubriques** «Sécurité» et «Remarques générales de danger»

### Montage

#### Modèles M.Z45-...

- Insérer la bobine sur le tube d'armature.
- Fixer avec rondelle de sécurité et écrou.
- Serrer l'écrou afin qu'une rotation ou un desserrage de la bobine él.-magnétique par des vibrations éventuelles soit impossible.

### Travaux de raccordement électriques

#### Modèle MKZ45-...

- Ouvrir le couvercle du boîtier de raccordement avec un tournevis approprié.
- Raccorder la bobine électro-magnétique avec un câble à deux conducteurs, respecter absolument la polarité, sinon pas de fonctionnement!
- Refermer à nouveau le couvercle et le visser fermement.
- Relier la bobine au raccordement de terre externe avec un conducteur de protection.
- En fonction des entrées des câbles/passages une décharge de traction séparée du câble de raccordement doit être prévue. Wandfluh Standard-KLE nécessitent une décharge de traction.

#### Modèle MBZ45-...

- Le raccordement s'effectue par une fiche tripolaire à baïonnette selon VG 95234. Partie de fiche recommandée: Typ CA 310\* E 10SL-3 SB\*\*\* de la firme ITT Cannon.
- Relier la bobine au raccordement de terre externe avec un conducteur de protection.

#### Modèle MDZ45-...

- Le raccordement s'effectue par une fiche tripolaire à ISO 4400/DIN 43650.
- Relier la bobine au raccordement de terre externe avec un conducteur de protection, si valable.

#### Modèle MGZ45-...

- Le raccordement s'effectue par une fiche bipolaire à DT04-2P/DT06-2S.
- Relier la bobine au raccordement de terre externe avec un conducteur de protection.

#### Modèle MJZ45-...

- Le raccordement s'effectue par une fiche bipolaire à AMP-Junior Timer.
- Relier la bobine au raccordement de terre externe avec un conducteur de protection.

### Démontage Modèles M.Z45-...

- Démontez le câble de raccordement.
- Libérer les écrous de fixation et ôter la bobine du tube d'armature.

## 10 Élimination

Les bobines électromagnétiques **ne doivent pas être réparées**, ceci pour assurer la protection anti-déflagrante.

Procéder à l'élimination selon les directives du pays concerné ou renvoi au fabricant.

## 9 Installation / commissioning / dismantling

Before starting, «Safety» and «General remarks about danger» have to **have been read and understood**.

### Installation

#### Types M.Z45-...

- Slide the solenoid coil over the armature tube of the valve.
- Fix with retaining washer and nut.
- Tighten the nut until any turning or loosening of the solenoid coil due to jarring to be anticipated is not possible anymore.

### Electrical connection works

#### Type MKZ45-...

- Open the cover of the connection housing with a suitable screwdriver.
- Connect the solenoid coil with a twin core cable, in doing so, pay close attention to the polarity, otherwise no function!
- Close the cover again and screw it on.
- Connect the solenoid coil with a grounding conductor at the external grounding connection.
- Depending on the cable/line entry, a separate strain relief must be provided for the connecting cable. Wandfluh Standard-KLE require a strain relief.

#### Type MBZ45-...

- The connection takes place with a three-pole bayonet connection in accordance with VG 95234. Recommended as socket type is: Type CA 310\* E 10SL-3 SB\*\*\* of the company ITT Cannon.
- Connect the solenoid coil with a grounding conductor at the external grounding connection.

#### Type MDZ45-...

- The connection takes place with a three-pole connection in accordance with ISO 440/DIN 43650.
- Connect the solenoid coil with a grounding conductor at the external grounding connection, if applicable.

#### Type MGZ45-...

- The connection takes place with a two-pole connection DT04-2P/DT06-2S.
- Connect the solenoid coil with a grounding conductor at the external grounding connection.

#### Type MJZ45-...

- The connection takes place with a two-pole connection AMP-Junior Timer.
- Connect the solenoid coil with a grounding conductor at the external grounding connection.

### Dismantling

#### Types M.Z45-...

- Remove the connection cable.
- Unscrew the fixing nut and remove the solenoid coil from the armature tube.

## 10 Disposal

For the assurance of the explosion protection, solenoid coils **must not be repaired**.

Dispose of in accordance with the directives of the respective country or else return to the manufacturer.

## 9 安装/调试/拆卸

使用之前，必须阅读并理解《安全》和《关于危险的一般说明》。

### 安装

#### 型号 M.Z45-...

- 将电磁线圈套装在电磁阀的导磁套上。
- 使用弹簧垫圈及螺母固定。
- 通过拧紧螺母，电磁线圈不会因为震动旋转或松动。

### 电气连接工程

#### 型号 MKZ45-...

- 使用合适的扳手打开连接壳体的盖子。
- 将电磁线圈与双芯电缆连接，同时要密切注意其极性，否则无效！
- 再次关闭盖子并将其拧紧。
- 将电磁线圈与外部接地装置的导线链接。
- 必须为连接电缆提供独立的溢流口。WANDFLUH Standard-KLE 需要一个直通溢流口。

#### 型号 MBZ45-...

- 按照VG 95234的要求，该连接采用树胶卡口连接。推荐的插座类型为：ITT Cannon公司的CA 310 \* E 10SL-3 SB \*\*\*类型。
- 将电磁线圈与外部接地装置的导线链接。

#### 型号 MDZ45-...

- 按照ISO 440/DIN 43650的要求，采用树杆连接。
- 如果适用，将电磁线圈与外部接地导体连接。

#### 型号 MGZ45-...

- 该连接采用双极连接DT04-2P/DT06-2S。
- 将电磁线圈与外部接地装置的导线链接。

#### 型号 MJZ45-...

- 该连接采用一个双极连接的AMP-Junior timer型接口进行连接。
- 将电磁线圈与外部接地装置的导线链接。

### 拆卸

#### 型号 M.Z45-...

- 拆下连接电缆。
- 拧下固定螺母，从电极管上拆下电磁线圈。

## 10 清洗

为了确保防爆，电磁线圈不可被维修。

请按照相应国家/地区的说明进行处理，否则请退还给制造商。

Wir Nous We 联系我们	<b>Wandfluh AG</b> Helkenstrasse 13 3714 Frutigen Switzerland	<b>Erklären in alleiniger Verantwortung, dass das Produkt</b> Declarons de notre seule responsabilité, que le produit Hereby declare in our sole responsibility, that the product 特此声明, 我们仅对该产品负责	<b>Magnetspule</b> Bobine électromagnétique Solenoid coil 电磁铁 线圈
<b>Type:</b> Désignation: Type: 型号:	M.Z45-..	<b>EU-Baumusterprüfbescheinigung:</b> Attestation d'examen UE de type: EU-type examination certificate: 欧盟检验证书:	SEV 16 ATEX 0127 X
		<b>UKEX-Baumusterprüfbescheinigung:</b> Attestation d'examen UKEX de type: UKEX-type examination certificate: 英国型式检验证书:	CML 22UKEX2141X
		<b>IECEx-Baumusterprüfbescheinigung:</b> Attestation d'examen IECEx de type: IECEx-type examination certificate: IECEx检验证书:	IECEx SEV 16.0005X
auf das sich diese Erklärung bezieht, mit den folgenden Normen oder normativen Dokumenten übereinstimmt: auquel cette déclaration se rapporte, est conforme aux normes ou aux documents normatifs suivants: which is the subject of this declaration, is in conformity with the following standards or normative documents: 本声明的内容符合以下标准或规范性文件:			
<b>Bestimmungen der Richtlinie:</b> Prescription de la directive: Terms of the directive: 指令条款:		2014/34/EU: ATEX-Richtlinie 2014/34/EU: Directive ATEX 2014/34/EU: ATEX Directive 2004/108/EG: EMV-Richtlinie 2004/108/EC: EMC Directive 2004/108/CE: Directive CEM	UKEX-Directive SI2016 Nr. 1107
<b>Nummer sowie Ausgabedatum der Norm:</b> Numero ainsi que date d'émission des normes: Number and date of issue of the standard: 标准的编号和发布日期:		EN IEC 60079-0: 2018 EN 60079-11: 2012 EN 50303: 2000 Kat. M1 EN 61000-6-2: 2001 EN 61000-6-4: 2001	
<b>Qualitätssicherung Produktion:</b> Assurance qualité production: Production quality assessment: 产品质量评估:		SEV 16 ATEX 4130 CH/SEV/QAR16.0001 22UKQAN15178	
<b>Erteilt durch benannten Stellen:</b> Délivré par l'organisme de certification: Issued by notified bodies: 由公告机构发布:		Eurofins Electrosuisse 1258 Eurofins CML 2503	

Frutigen, 1. März 2024


**Tobias Krause**  
 Leiter Ventiltechnik  
 Directeur technologie de valves  
 Head of valve technology  
 技术主管


**Elayathamy Harrischandra**  
 Leiter Qualitätsmanagement  
 Directeur dept. assurance de qualité  
 Director quality management dept.  
 质量管理部总监

**Ort und Datum**  
 Lieu et date  
 Place and date  
 地点和时间